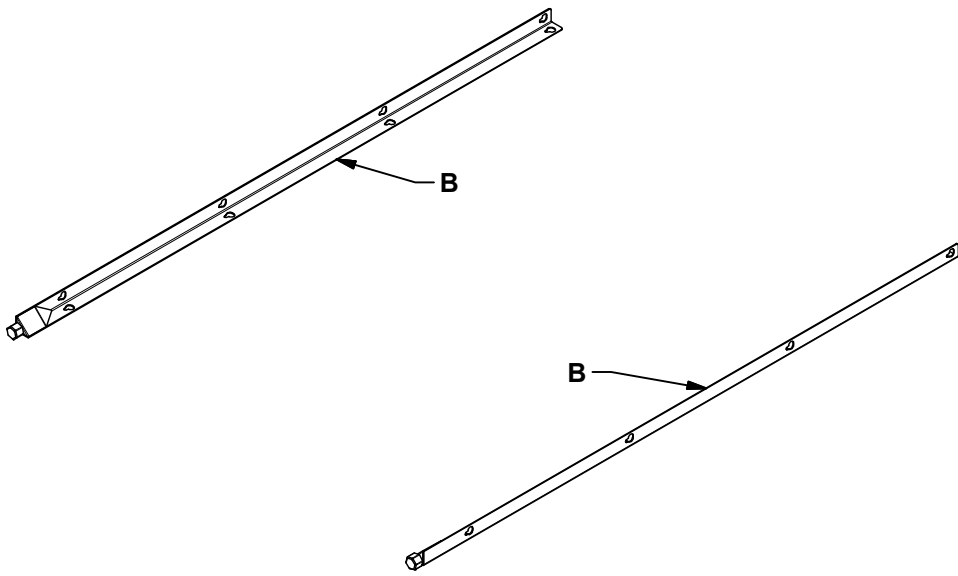
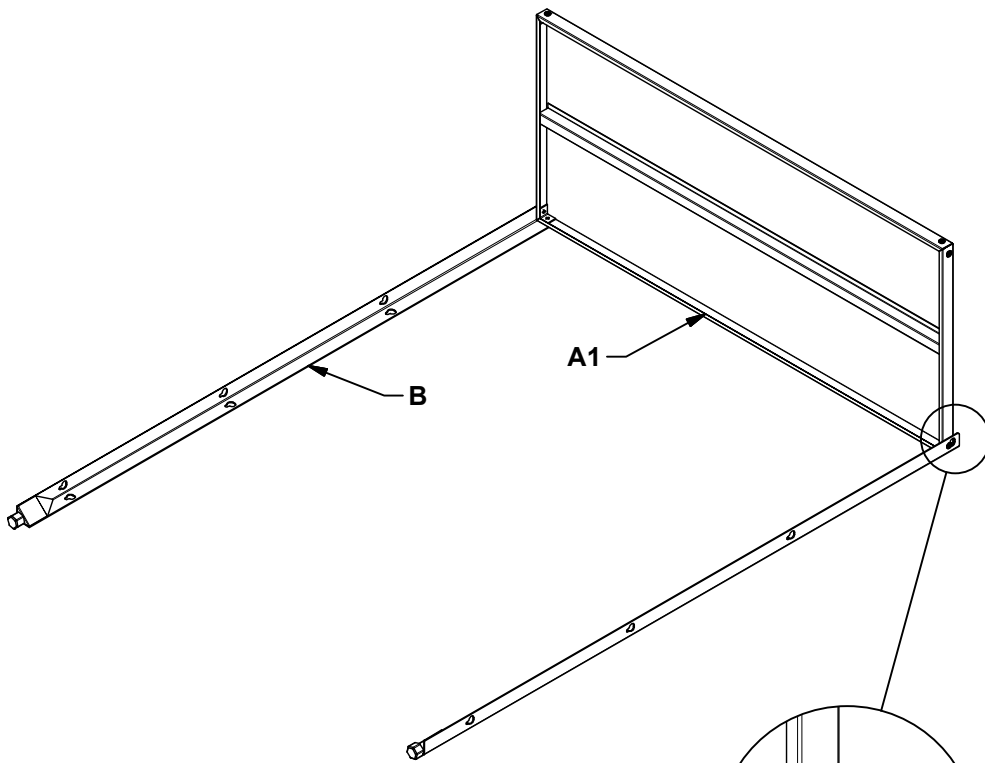


SƠ ĐỒ LẮP RÁP GIÁ PHẪNG

1 Đặt 2 chân B nằm song song trên mặt đất cách nhau 1 khoảng bằng chiều dài giá

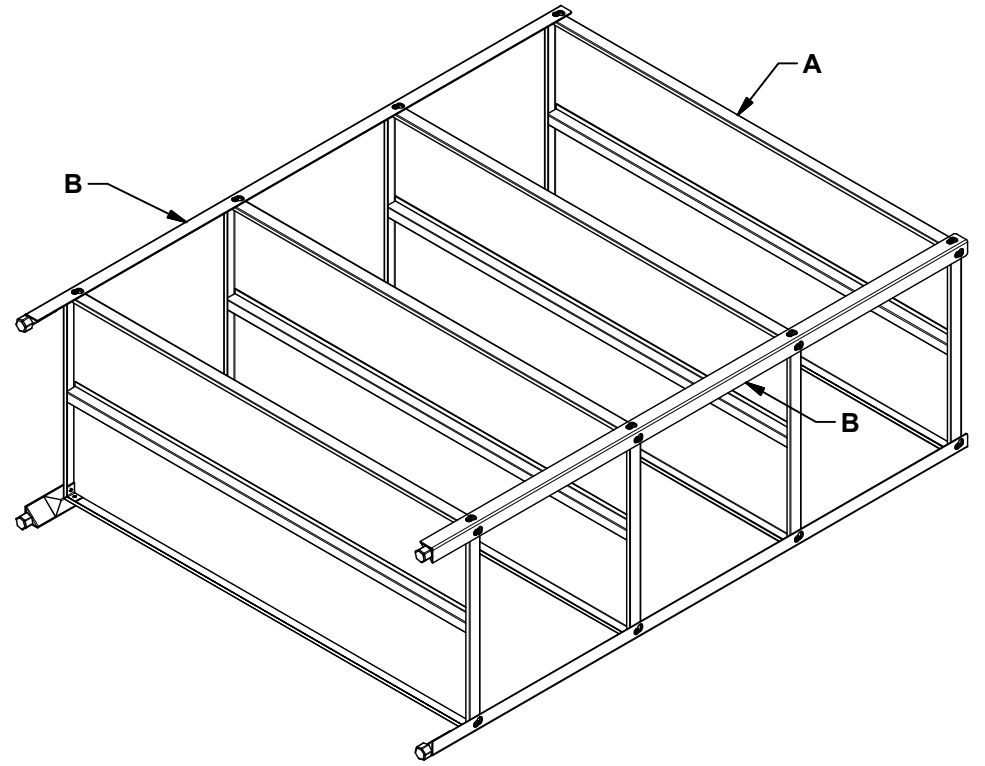


2 Đặt 1 mặt giá A vào và bắt chặt vít lỗ lục giác với chân B

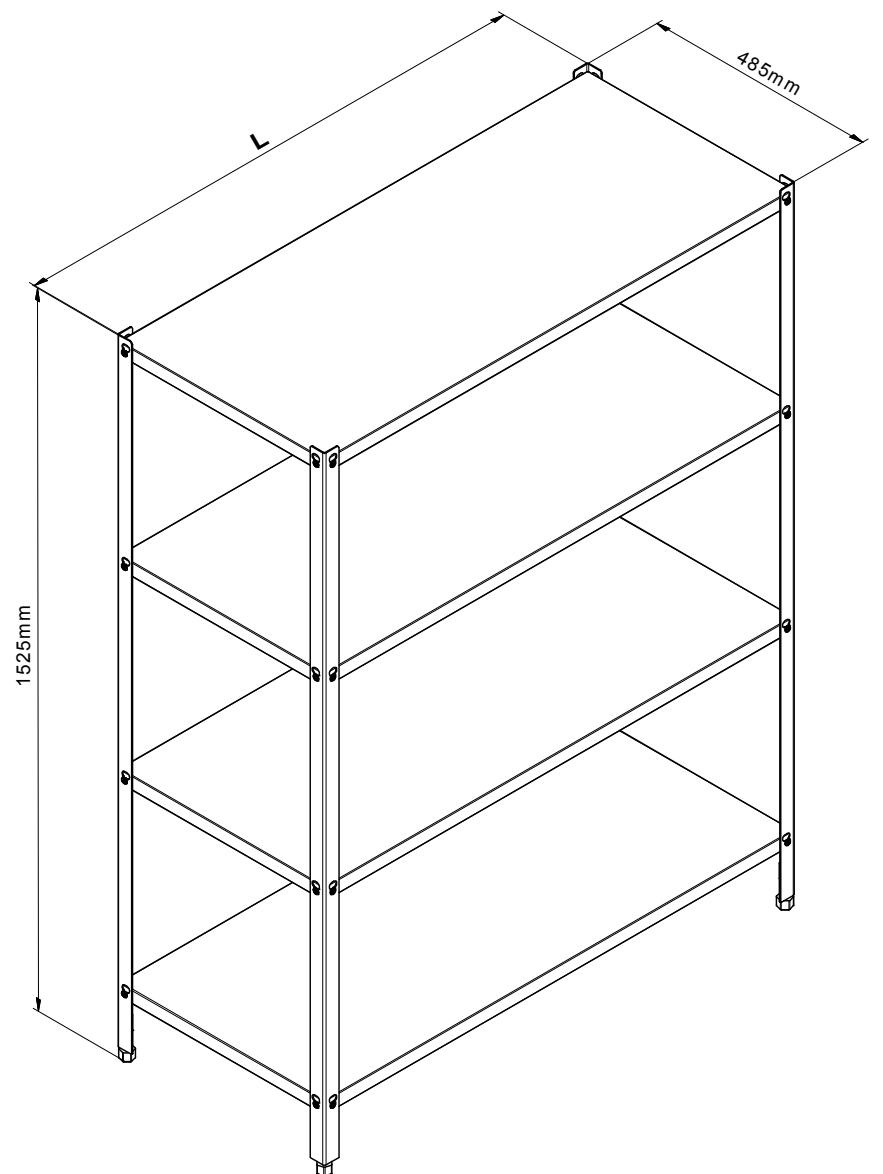


Ký hiệu	Hình vẽ minh họa	Số lượng	Kích thước (mm)
Mặt giá A		4	L x485x30
Chân B		4	1525
Lục lăng C		1	Lục lăng 4

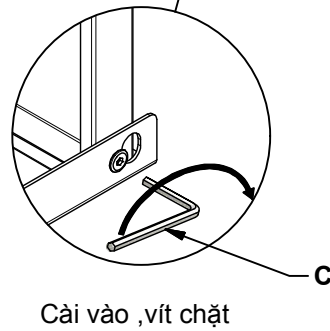
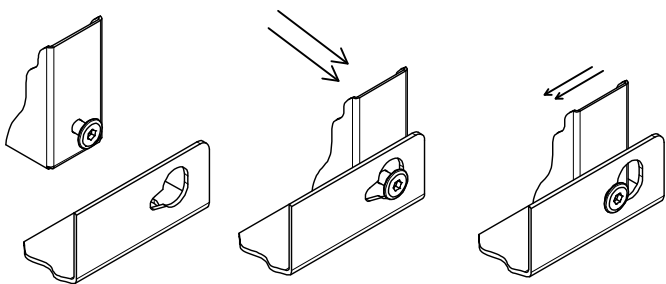
4 Đặt 2 chân B còn lại, cài vào và vít chặt lại



5 Dụng thiết bị lên và vít chặt tất cả các vị trí



***Các bước cài giá**



3 Làm tương tự lần lượt với 3 giá A còn lại theo thứ tự

