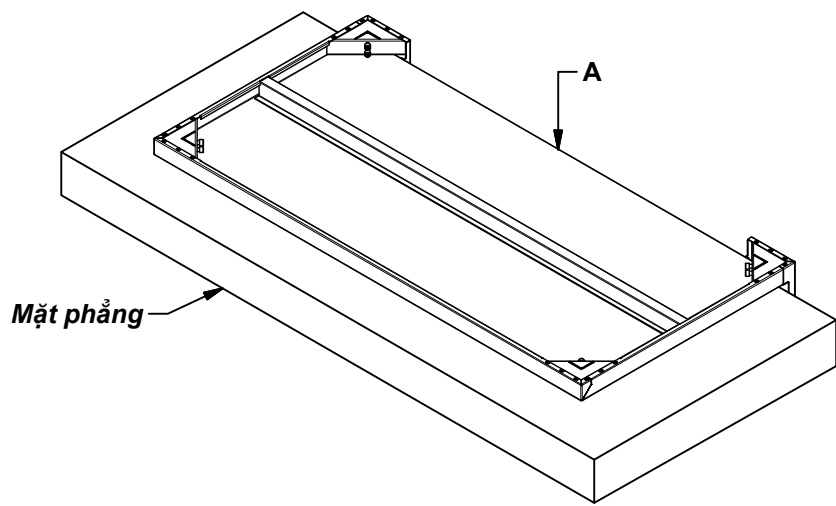
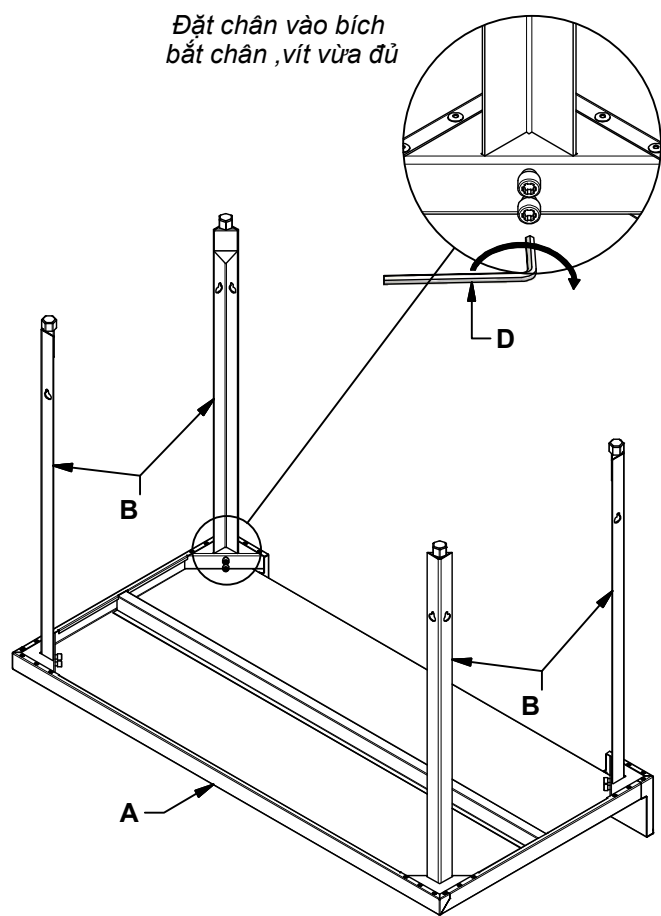


# SƠ ĐỒ LẮP RÁP BÀN GIÁ DƯỚI

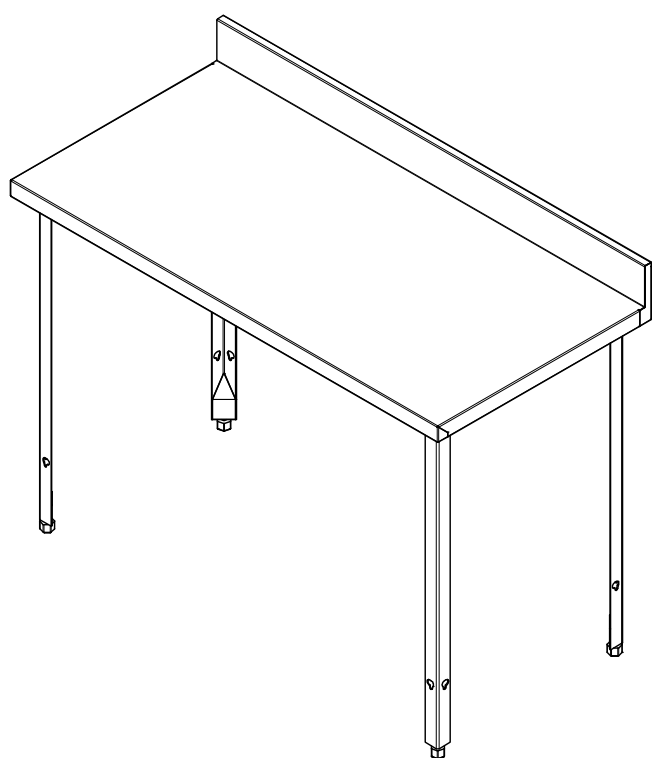
**1** Đặt úp mặt bàn xuống mặt phẳng (dùng bìa hoặc vải mềm lót tránh xước mặt)



**2** Đặt 4 chân vào bích bắt chân và vít lại vừa đủ giữ (hình dưới)

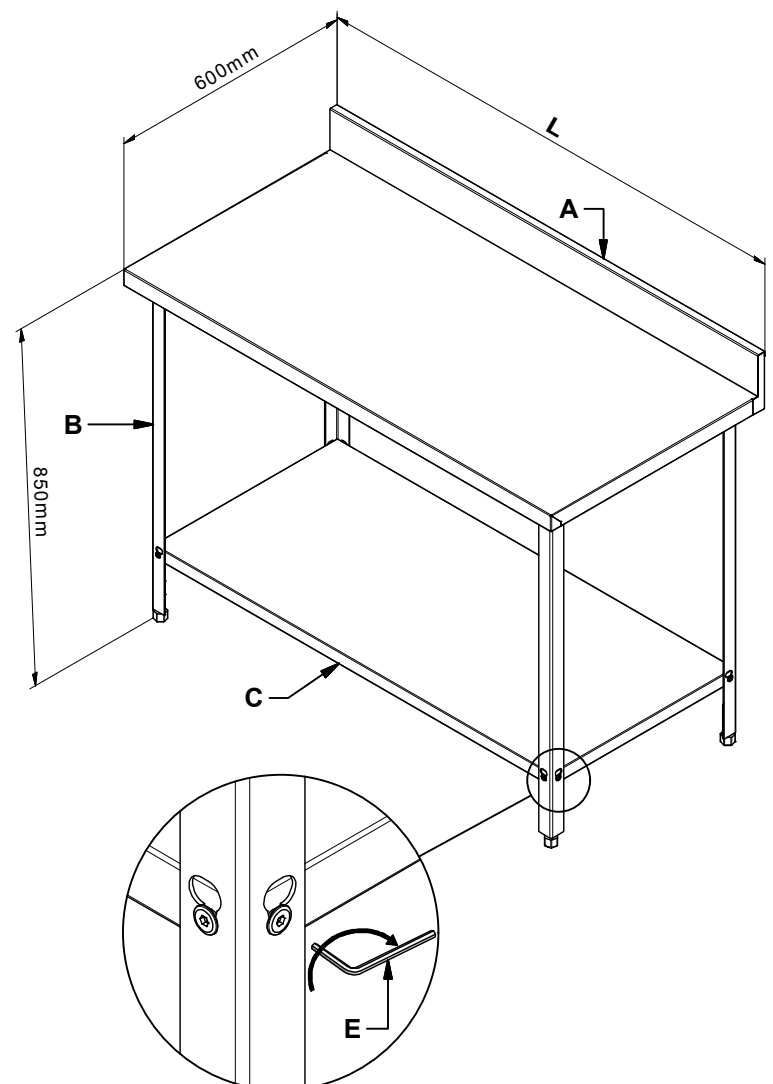


**3** Lật ngược bàn lại, chỉnh cho thẳng chân bàn.

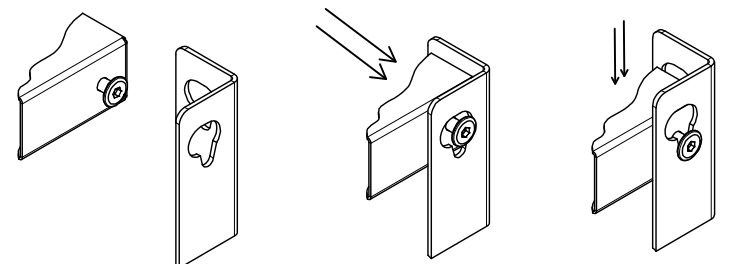


Ký hiệu	Hình vẽ minh họa	Số lượng	Kích thước (mm)
Mặt bàn A		2	L x600x30
Chân B		4	850
Gía dưới C		1	
Lục lăng D		1	Lục lăng 6
Lục lăng E		1	Lục lăng 4

**4** Cài giá dưới vào chân bàn, vít chặt 4 góc



**\*Các bước cài giá**



**5** Vít chặt lại toàn bộ các vị trí để hoàn thiện.