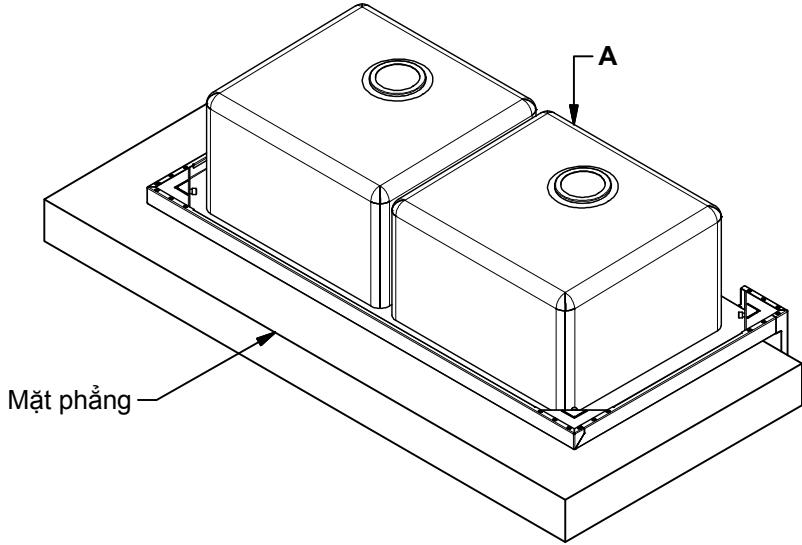
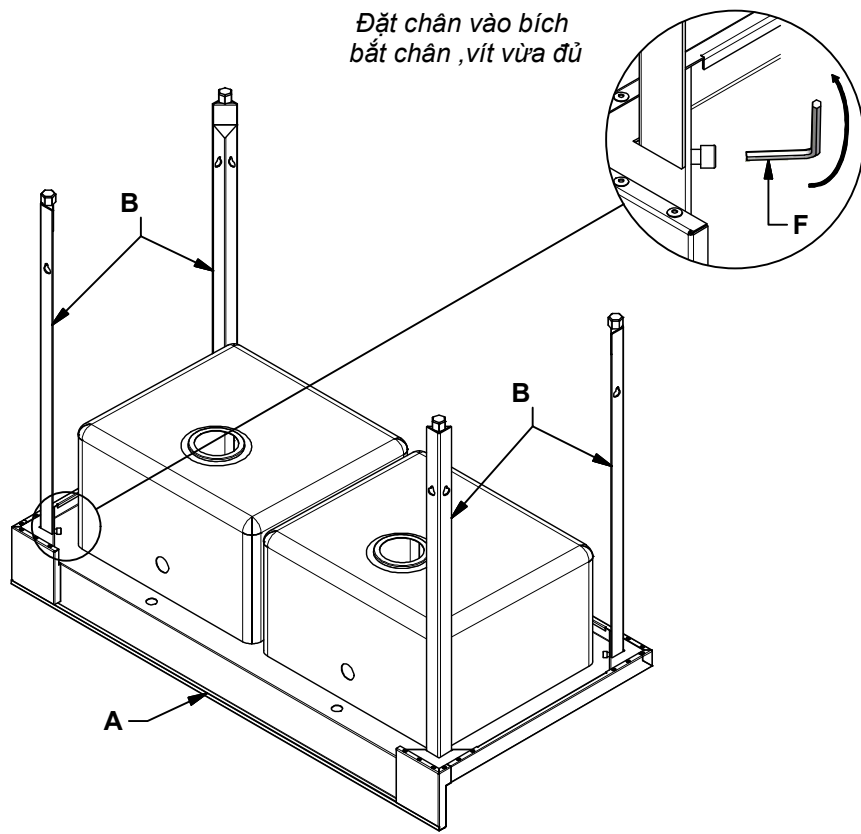


SƠ ĐỒ LẮP RÁP BÀN 2 CHẬU

1 Đặt úp mặt bàn xuống mặt phẳng (dùng bìa hoặc vải mềm lót tránh xước mặt)

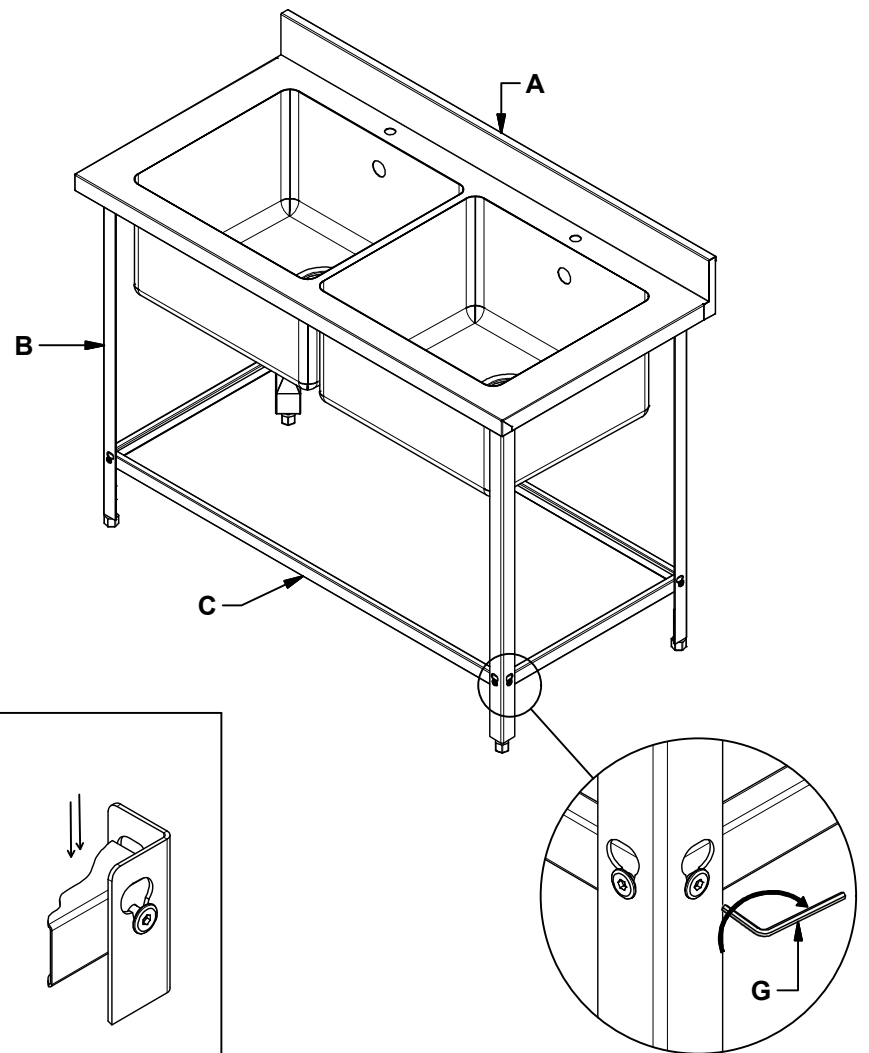


2 Đặt 4 chân vào bích bắt chân và vít lại vừa đủ giữ (hình dưới)

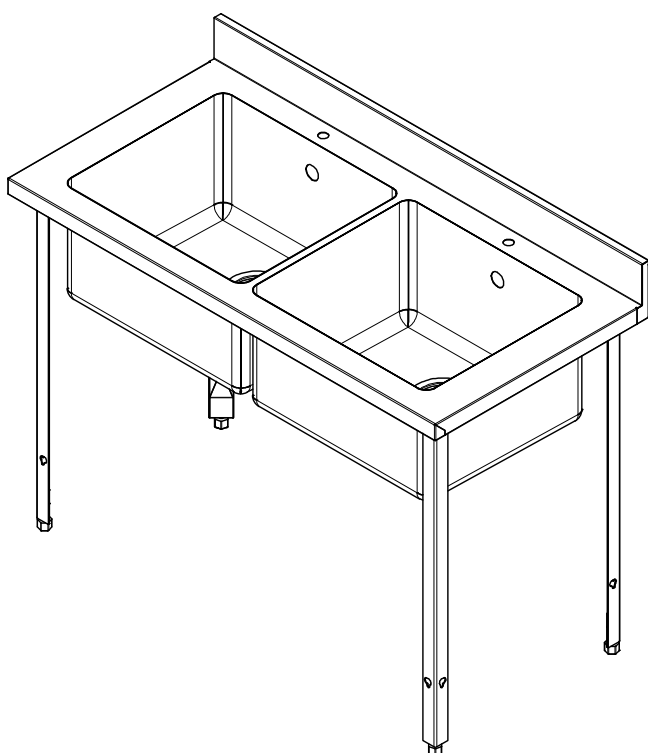


Ký hiệu	Hình vẽ minh họa	Số lượng	Kích thước (mm)
Mặt bàn A		2	L x600x40
Chân B		4	850
Khung giá C		1	
Giá dưới D		2	
Giá dưới E		3	
Lục lăng F		1	Lục lăng 6
Lục lăng G		1	Lục lăng 4

4 Cài khung giá vào chân bàn, vít chặt 4 góc



3 Lật ngược bàn lại, chỉnh cho thẳng chân bàn.



5 Đặt giá dưới (hình dưới) và vít chặt lại toàn bộ các vị trí để hoàn thiện.

