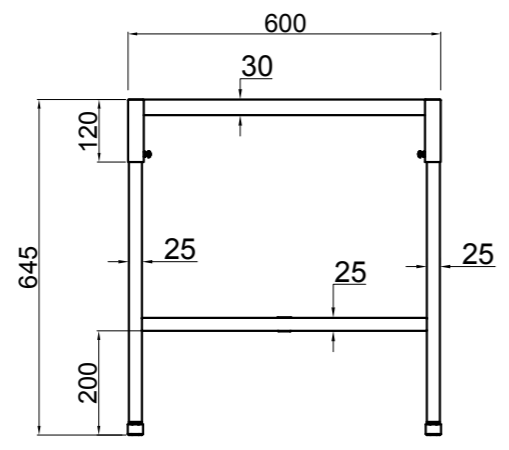
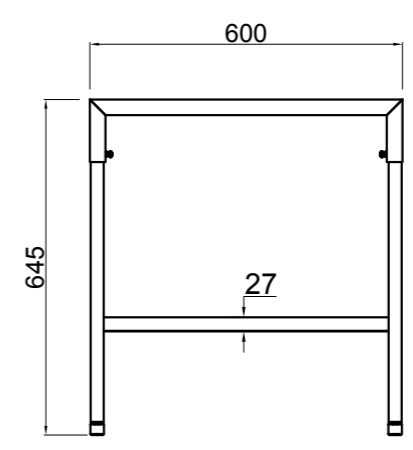


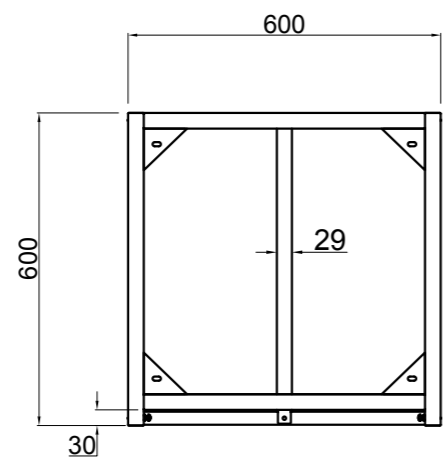
FRONT VIEW



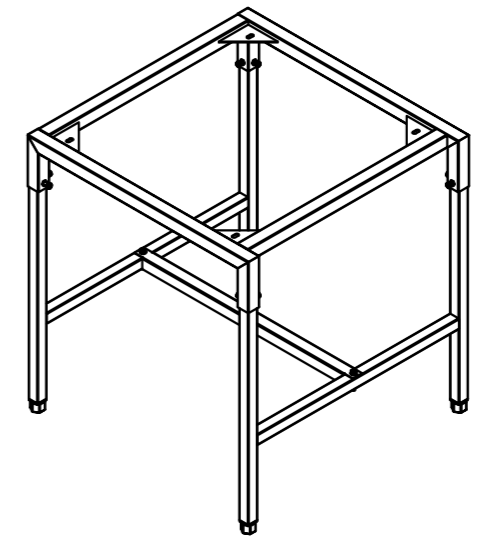
CROSS SECTION



TOP VIEW



3D VIEW



THÔNG SỐ / SPECIFICATION

Vật liệu: Inox 201
 + Khung chân: inox hộp 25x25 dày 1.0
 + Khung trên: inox hộp 30x30 dày 1.0
 + Tai bắt thiết bị: inox tấm 201.#4 dày 1.5
 + Chân chỉnh nhựa M10
Kết cấu:
 + Cụm chân có thể tháo rời, dễ dàng vận chuyển và đóng gói

THÔNG SỐ / SPECIFICATION

Khu / Area: Date :...../7/17
 Scale :

Tên thiết bị/ Equipment name:
KHUNG ĐỖ BẾP ÂU

Tên dự án/ Project name:

Submission Date:

APPROVED
 APPROVED SUBJECT TO COMMENTS
 NOT APPROVED, RESUBMIT AS NOTED

Approved by

Date returned to contractor

HAYEN
 Ngọn lửa tiên phong

HANOI HEAD OFFICE
 6th Floor, Intracom Building, 72 Lane, Tran Thai Tong Str., Cau Giay Dist., Hanoi, Vietnam
 Tel: +84 - 4 37 730 961
 Fax: +84 - 4 37 730 960
 Email: bepconghep@hayencorp.vn
 Website: www.hayen.com.vn

HOCHIMINH OFFICE
 156/124 Cong Hoa Str., 12 Ward, Tan Binh Dist., Ho Chi Minh City, Viet Nam
 Tel: +84 - 8 3811 8925 /3811 4641 /3811 0612
 Fax: +84 - 8 38 116 376
 Email: bepconghep@hayenind.com.vn
 Website: www.hayen.com.vn

Mã số No. item	S.Lg Q.TY	Kích thước/ Dimension (mm)		
		Dài/ Width	Sâu/ Depth	Cao/ Height
1		600	600	645

Vẽ /Drawn	T.Kế/ Designed	K.Tra/ Checked
Hoàng Q Việt	Hoàng Q Việt	Lê Văn Thiên